

Медь в архитектуре

LUVATA
Partnerships beyond metals



Luvata Nordic Architectural Solutions

.....ЕСТЕСТВЕННО МЕДЬ

Медь – это красивый, долговечный материал, актуальный вне временных границ. Медь имеет продолжительный жизненный цикл: при правильном монтаже медные кровля и фасады прослужат сотни лет. Великолепная устойчивость к коррозии и отсутствие необходимости в сервисном обслуживании существенно снижают себестоимость материала в рамках всего жизненного цикла. Не нуждаясь в уходе и обновлении, медь практически не стареет. Медь – натуральный материал и прекрасно сочетается с деревом, натуральным камнем и стеклом. Медь повышает ценность объекта недвижимости и придает зданию уникальность.

Luvata Inc. обладает многолетним опытом обработки меди. Изделия Luvata Nordic Products – блестящее решение для тех, кто выбирает неповторимые долговечные материалы для современного строительства. Продукция Luvata Nordic Products – гарантия длительного жизненного цикла Вашего здания и прекрасного наследства для будущих поколений.



Luvata Nordic Products



Nordic Standard

В начале медь имеет блестящую красноватую поверхность, которая постепенно под воздействием окружающей среды приобретает коричневые и зеленые оттенки. Этот процесс может занимать десятилетия.



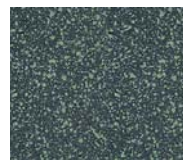
Nordic Brown™

Темно-коричневая поверхность напоминает естественный окисел и по внешнему виду и по составу. Такая поверхность придает стойкость и завершенность, избавляя от нежелательных видимых следов обращения на поверхности только что установленной меди.

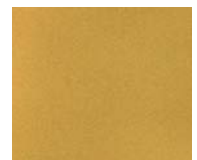


Nordic Green PLUS™
Traditional

Патинированные в заводских условиях изделия Nordic Green PLUS создают полное впечатление кровли и фасадов из меди, приобретшей патину в естественных условиях с течением времени. Поверхность Традиционал имеет ровную зеленую текстуру, идентичную естественной старой патине. Поверхность Living имеет живой неровный рисунок, характерный для более молодой, формирующейся патины.



Nordic Green PLUS™
Living



Nordic Royal™

Nordic Royal – новый гламурный сплав. Это успешное соединение меди и алюминия, придающее металлу его характерный золотистый оттенок.

Медь великолепно подходит и для экспериментирования в области современных архитектурных направлений и для традиционных решений. Медь – это идеальный материал и для кровли, и для фасадов, и для внутренних интерьеров. Живая натуральная медь прекрасно формируется. Не требуя дорогостоящего обслуживания, легко подвергаясь вторичной переработке, долговечная и всегда элегантная медь прекрасно сочетается со стеклом, металлом, камнем, деревом, кирпичом – фактически с любым строительным материалом. Медь увеличивает ценность объекта недвижимости, символизирует хорошее качество жизни. С удивительно низкими издержками в расчете на весь жизненный цикл медь – это удачное инвестирование средств.



Концепция сервисного обслуживания Nordic Systems™

Пакет инструментов для работы проектировщиков

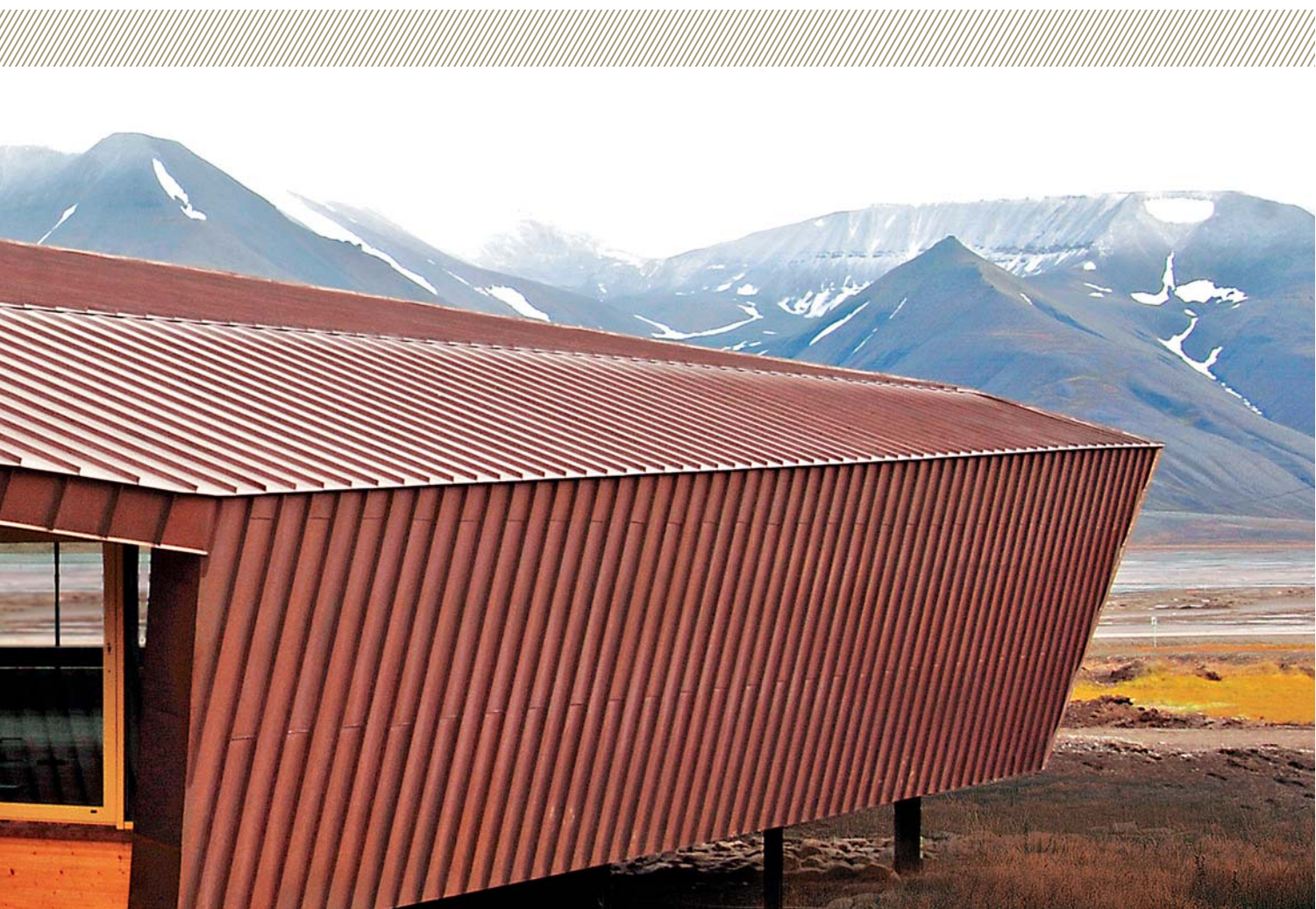
Этот пакет инструментов, Designer's Tools, разработан компанией Luvata для облегчения работы проектировщиков, архитекторов, дизайнеров при расчетах и проектировании архитектурных решений и узлов. Проекты, выполненные с помощью нашего Пакета Инструментов, оптимизируют всю цепочку поставки: от расхода материала до технического воплощения. Познакомьтесь с возможностями Designer's Tools:
www.luvata.com/architectural

Прикладные технологии

Прикладные технологии – это действенное сотрудничество с клиентами, приносящее дополнительную добавленную стоимость обеим сторонам. Предлагаемые технические и логистические решения базируются на понимании всей цепочки работы клиента.

Обучение в Центре Nordic

Центр обучения Nordic Center в городе Пори предлагает полный объем информации о меди в архитектуре и строительстве для профессионалов. Различные обучающие курсы, разработанные для разной целевой аудитории, познакомят с медью, как с материалом, а также с продукцией линии Nordic Products™ и с Nordic Systems™. Мы рассматриваем медь в ракурсе ее прошлого и будущих возможностей.



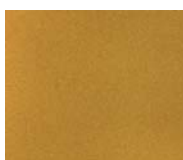
Nordic Decor™

Структурально вальцованный Nordic Decor™ предлагает интересную многогранную альтернативу гладкой медной поверхности. При создании внутренних интерьерных решений текстура Nordic Decor позволит создать поразительный эффект.



Nordic Bronze™

Brnze/бронза – это сплав меди и олова. Первоначальный красновато-коричневый цвет со временем потемнеет до тёмно-коричневого с возможными вкраплениями зеленой патины. Однако процесс окисления идет медленнее, чем у натуральной меди.

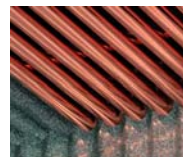
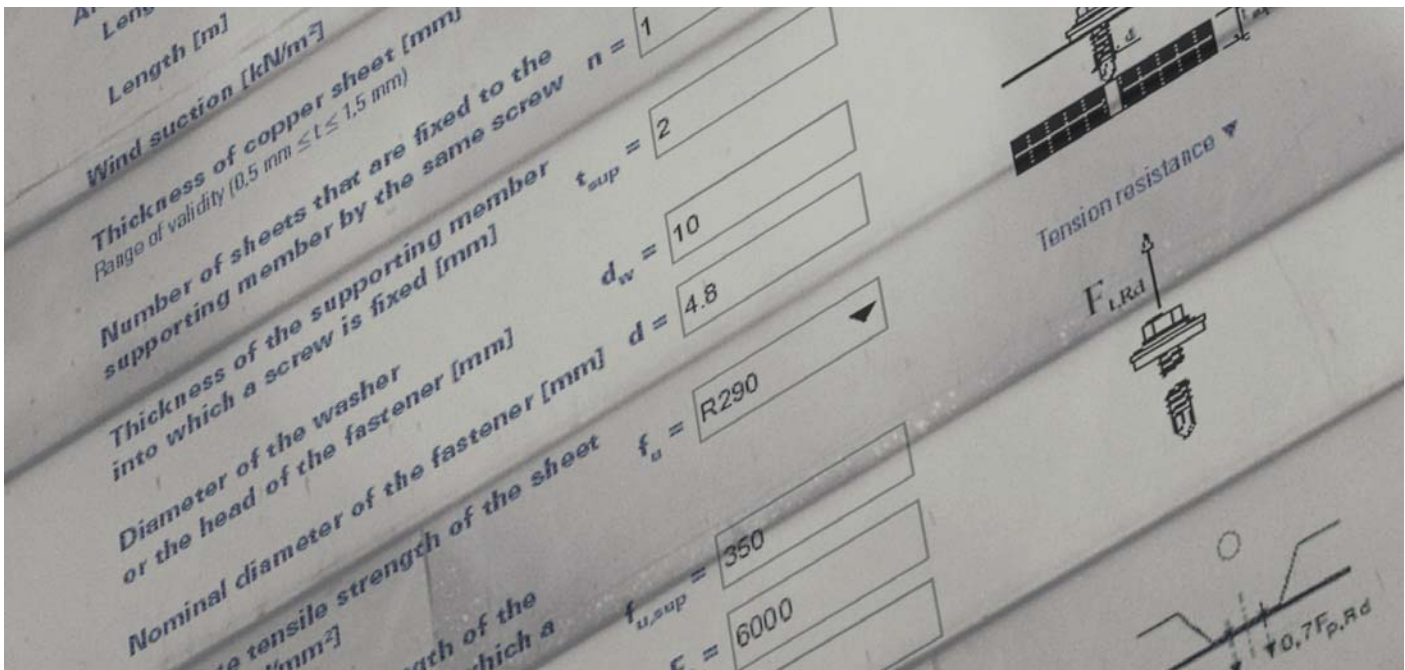


Nordic Brass

Nordic Brass (CuZn10/15) /латунь – сплав меди и цинка, более известен как Tombak/томпак. Первоначальная золотистая поверхность под воздействием окружающей среды со временем станет тёмно-коричневой, что характерно для сплавов меди (за исключением Nordic Royal).

ГАБАРИТЫ

	Воз- можна поставка в бухтах и листах	Макси- мальная ширина (мм)	Толщина в пределах (мм)
Nordic Standard	x	1000	0.4–4.0
Nordic Decor™	x	1000	0.6–1.0
Nordic Brown™	x	1000	0.5–1.5
Nordic Green PLUS™	x	1000	0.5–1.5
Nordic Royal™	x	700	0.5–1.5
Nordic Bronze™	x	по запросу клиента	по запросу клиента
Nordic Brass	x	по запросу клиента	по запросу клиента



Системы для кровли

Вы можете выбрать наше стандартизированное решение модульной кровли, Nordic Modular Roofs, или сборную конструкцию из произведенных для Вас готовых к монтажу элементов, Prefabricated Roofs. При необходимости может быть осуществлена поставка в бухтах.

Система водослива и безопасности кровли

Система водослива и безопасности кровли Нордиц практически подходит для любого здания. Отвод дождевой воды решен полностью от поверхности кровли до земли и действительно сочетается с любым кровельным материалом.

Системы для фасадов

Nordic Systems включают широкий выбор фасадных элементов: кассеты, панели, системы крепления и готовые компоненты узлов. Мы также можем изготовить элементы по индивидуальному проекту.

Системы для интерьера

Системы для интерьера, Nordic Interior Systems, применимы для любого помещения и охватывают полный спектр интерьерного решения. Nordic Interior Systems – прекрасная альтернатива для дизайнера интерьеров. Любое пространство приобретет уникальный вид благодаря декоративным медным жалюзийным системам, накладкам и подвесным потолкам.

Концепция сервисного обслуживания

Программное обеспечение Designer's Tools позволяет ускорить процесс проектирования. Вы можете получить полный каталог продукции Nordic Systems™ на CD или скачать его с нашего сайта в Интернете. Элементы и компоненты Системы представлены в двух форматах PDF и DWG.

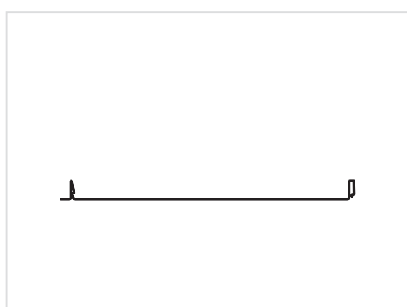


Luvata Nordic Roofing Systems™

Медная кровля придает объекту дополнительную ценность и является экономически выгодным, долговечным решением. Кровельные системы Nordic Prefabricated Roofs и Nordic Modular Roofs производятся в исполнении с вариантами поверхности Nordic Brown™ или Nordic Green PLUS™. Медь для традиционной медной кровли с фланцевыми соединениями (Nordic Standard Roofs) поставляется в разрезанных по размерам заказчика листах или в бухтах.

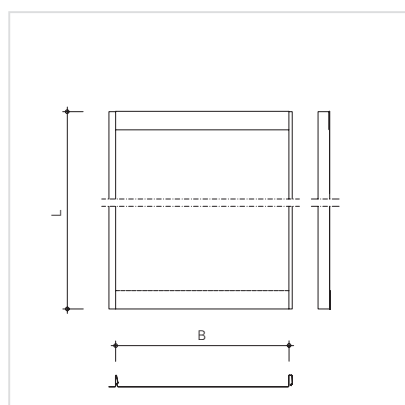


PREFAB ROOF



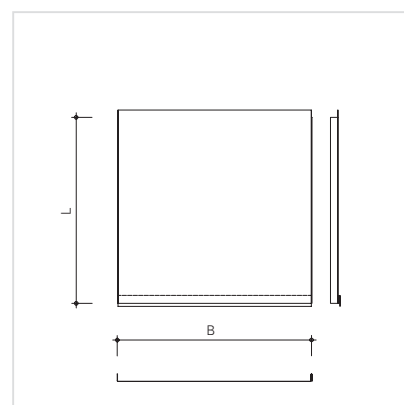
	ширина	максимальная длина	высота
RPRE 101	475 мм	13000 мм	32 мм
RPRE 102 with stiffener	475 мм	13000 мм	32 мм
RPRE 103	504 мм	8000 мм	25 мм
RPRE 104 with stiffener	504 мм	8000 мм	25 мм
RPRE 105	475 мм	8000 мм	38 мм
толщина материала 0.5–0.6 мм			

RMOD 101



В) ширина	475 мм
длина	800/1600 мм
высота	32 мм
толщина материал	0.6 мм

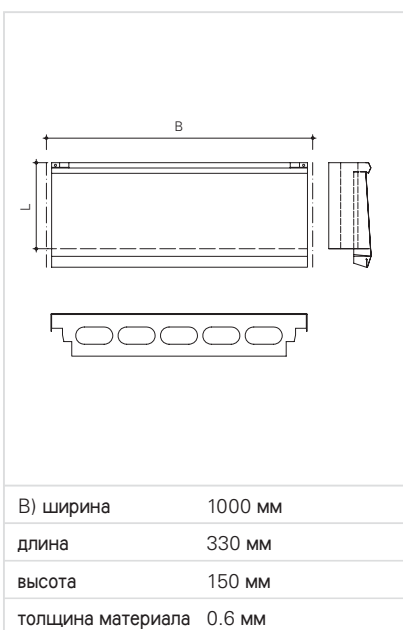
RMOD 201



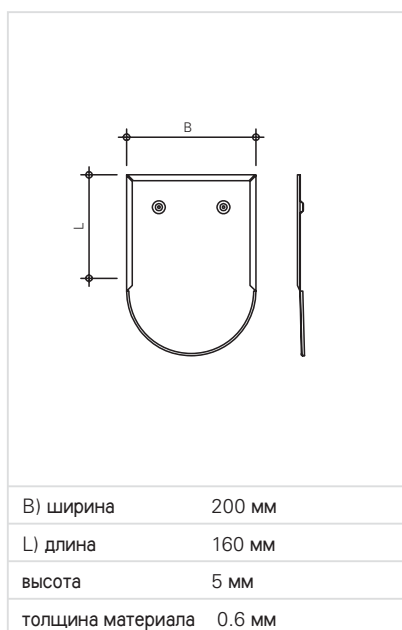
В) ширина	530 мм
длина	510 мм
высота	20 мм
толщина материала	0.6 мм



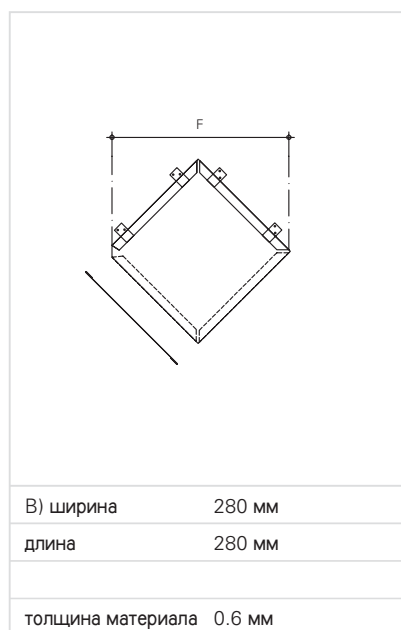
RMOD 301



RMOD 401



RMOD 402



Luvata Nordic Rainwater und Roof Safety Systems™

Кровельные системы Luvata можно дополнить медными системами водослива и безопасности кровли. Варианты исполнения: блестящая или патинированная поверхность.



Системы водослива Nordic

Медь традиционно ценилась как материал для производства систем слива дождевой воды. Системы слива дождевой воды Nordic прекрасно подходят как для медной кровли, так и для кровли, выполненной из другого материала. Система поставляется в элементах заводского производства, готовых к быстрому монтажу. Высококачественная и долговечная система слива дождевой воды говорит о том, что здание отвечает уровню самых высоких стандартов, и будет заслужено предметом гордости многих будущих поколений.

Системы безопасности кровли Nordic

Кровельный мостик Nordic
Кровельный медный мостик имеет специальную профильную текстуру, предотвращающую возможность скольжения, обеспечивает хорошие эксплуатационные характеристики при снежном покрове. Даже в сложных зимних

погодных условиях кровельный медный мостик надёжен в эксплуатации.

Ограждение от снега Nordic
Ограждение от снега эффективно защищает террасы, садовые дорожки и растения от падения снега с кровли.

Кровельная лестница Nordic
Кровельные лестницы специально разработаны для обеспечения безопасности передвижения по кровле. Лестничные перекладки/ступеньки имеют специальную текстуру поверхности, не допускающую скольжения. Это обеспечивает надежное сцепление даже в самых сложных погодных условиях.

Дополнительную информацию о наших системах Вы можете получить на сайте:

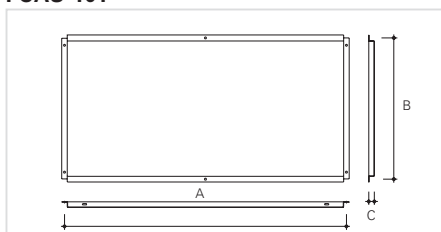
www.luvata.com/architectural

Luvata Nordic Facades | Nordic Cassette

Мы поставляем нашим клиентам полные системы кассет, панелей и профилей, сделанных из медного листа. Возможно исполнение с вариантами поверхности Nordic Brown™ и Nordic Green PLUS™. Клиенты также имеют возможность заказать панели и профили по индивидуальным спецификациям.

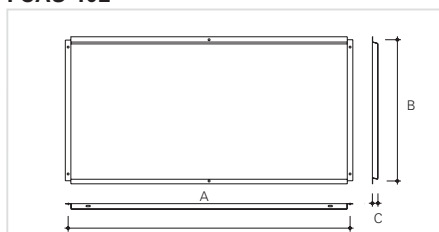


FCAS 101



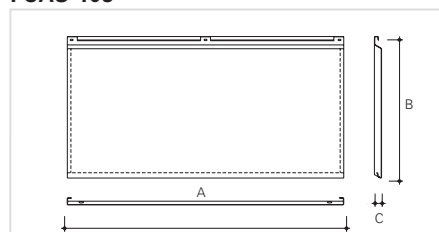
A) ширина	450–900 мм
B) длина	450–2200 мм
C) высота	17–60 мм
толщина материала	1.0–1.5 мм

FCAS 102



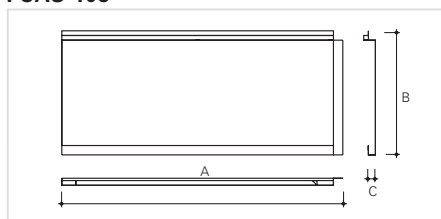
A) ширина	450–900 мм
B) длина	450–2200 мм
C) высота	17–60 мм
толщина материала	1.0 - 1.5 мм

FCAS 103



A) ширина	450–800 мм
B) длина	450–2200 мм
C) высота	25–60 мм
толщина материала	1.0–1.5 мм

FCAS 105

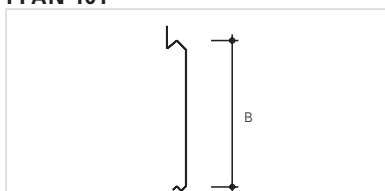


A) ширина	450–800 мм
B) длина	450–2200 мм
C) высота	30 мм
толщина материала	1.0–1.5 мм

Luvata Nordic Facades | Nordic Panel

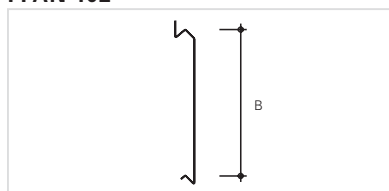


FPAN 101



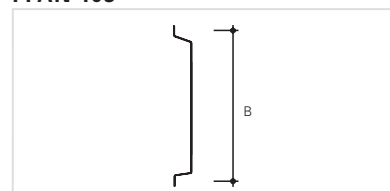
В) ширина	300 мм
со створом	200–300 мм
длина	макс. 4000 мм
высота	40 мм
толщина материала	1.0–1.2 мм

FPAN 102



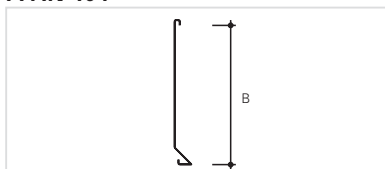
В) ширина	300 мм
со створом	200–300 мм
длина	макс. 4000 мм
высота	40 мм
толщина материала	1.0–1.2 мм

FPAN 103



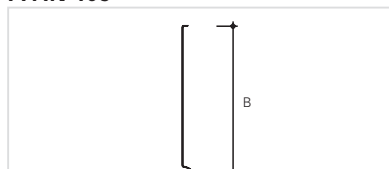
В) ширина	300 мм
со створом	200–400 мм
длина	макс. 4000 мм
высота	40 мм
толщина материала	1.0–1.2 мм

FPAN 104



В) ширина	400 мм
со створом	200–600 мм
длина	макс. 3000 мм
высота	40 мм
толщина материала	1.0–1.2 мм

FPAN 105

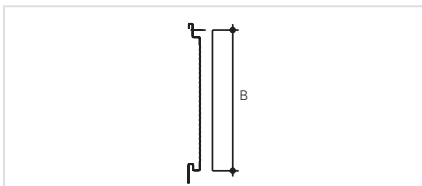


В) ширина	400 мм
со створом	200–600 мм
длина	макс. 3000 мм
высота	35 мм
толщина материала	1.0–1.2 мм



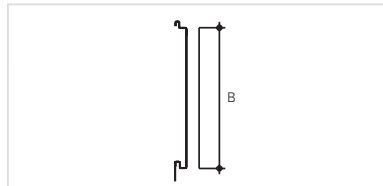


FPAN 202



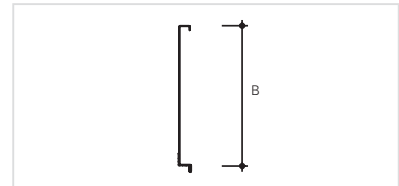
В) ширина	300 мм
со створом	200/250/300/400 мм
длина	макс. 6000 мм
высота	25 мм
толщина материала	0.8–1.2 мм

FPAN 203



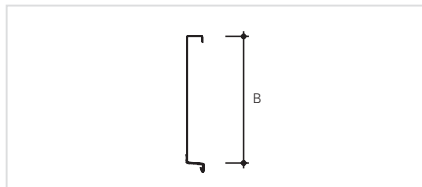
В) ширина	300 мм
со створом	200–400 мм
длина	макс. 6000 мм
высота	25 мм
толщина материала	0.8–1.2 мм

FPAN 301



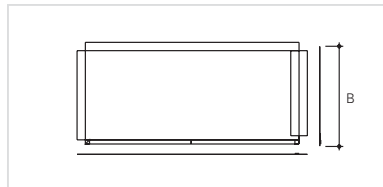
В) ширина	300 мм
со створом	200–400 мм
длина	макс. 3000 мм
высота	25 мм
толщина материала	0.8–1.2 мм

FPAN 302



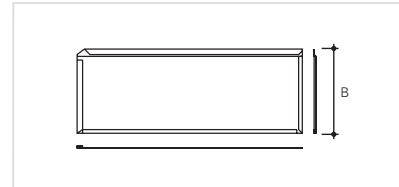
В) ширина	300 мм
со створом	200–400 мм
длина	макс. 3000 мм
высота	40 мм
толщина материала	0.8–1.2 мм

FPAN 401



В) ширина	200 мм
со створом	-
длина	макс. 2000 мм
высота	5 мм
толщина материала	0.8 мм

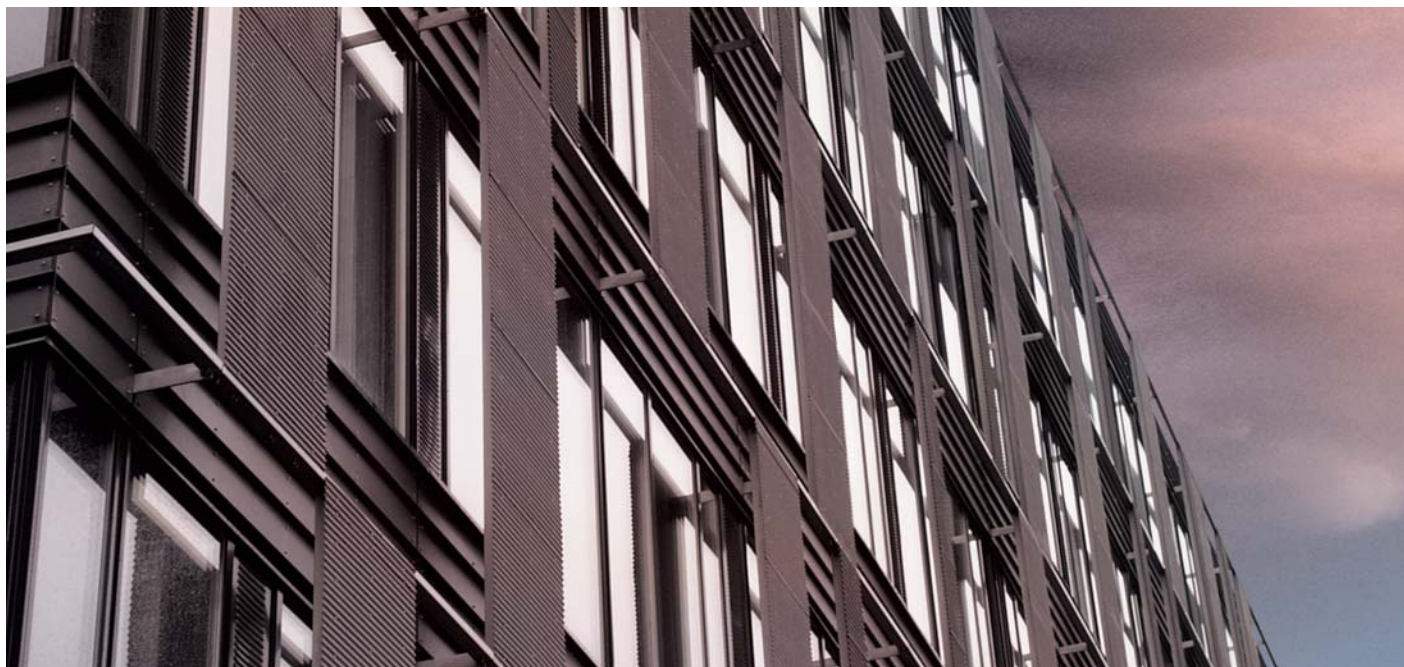
FPAN 402



В) ширина	400 мм
со створом	200–400 мм
длина	макс. 3000 мм
высота	5 мм
толщина материала	0.8–1.0 мм



Luvata Nordic Facades | Nordic Profiles



FPRO 101

ширина	780 мм
длина	макс. 3000 мм
высота	38 мм
толщина материала	0.6–0.7 мм

FPRO 102

ширина	740 мм
длина	макс. 3000 мм
высота	10 мм
толщина материала	0.6–0.7 мм

FPRO 103

ширина	660 мм
длина	макс. 3000 мм
высота	10 мм
толщина материала	0.6–0.7 мм

FPRO 104

ширина	660 мм
длина	макс. 3000 мм
высота	13 мм
толщина материала	0.6–0.7 мм

FPRO 301

ширина	720 мм
длина	макс. 8000 мм
высота	12 мм
толщина материала	0.6–0.7 мм

FPRO 105

ширина	832 мм
длина	макс. 3000 мм
высота	10 мм
толщина материала	0.6–0.7 мм

FPRO 201

ширина	800 мм
длина	макс. 3000 мм
высота	21 мм
толщина материала	0.6–0.7 мм

FPRO 202

ширина	760 мм
длина	макс. 3000 мм
высота	15 мм
толщина материала	0.6–0.7 мм





FPRO 302

	
ширина	720 мм
длина	макс. 8000 мм
высота	12 мм
толщина материала	0.6–0.7 мм

FPRO 303

	
ширина	720 мм
длина	макс. 8000 мм
высота	12 мм
толщина материала	0.6–0.7 мм

FPRO 304

	
ширина	720 мм
длина	макс. 8000 мм
высота	12 мм
толщина материала	0.6–0.7 мм

FPRO 401

	
ширина	836 мм
длина	макс. 8000 мм
высота	18 мм
толщина материала	0.6–0.7 мм


FPRO 402

	
ширина	777 мм
длина	макс. 8000 мм
высота	26 мм
толщина материала	0.6–0.7 мм

FPRO 403

	
ширина	800 мм
длина	макс. 8000 мм
высота	41 мм
толщина материала	0.6–0.7 мм

FPRO 404

	
ширина	708 мм
длина	макс. 8000 мм
высота	55 мм
толщина материала	0.6–0.7 мм

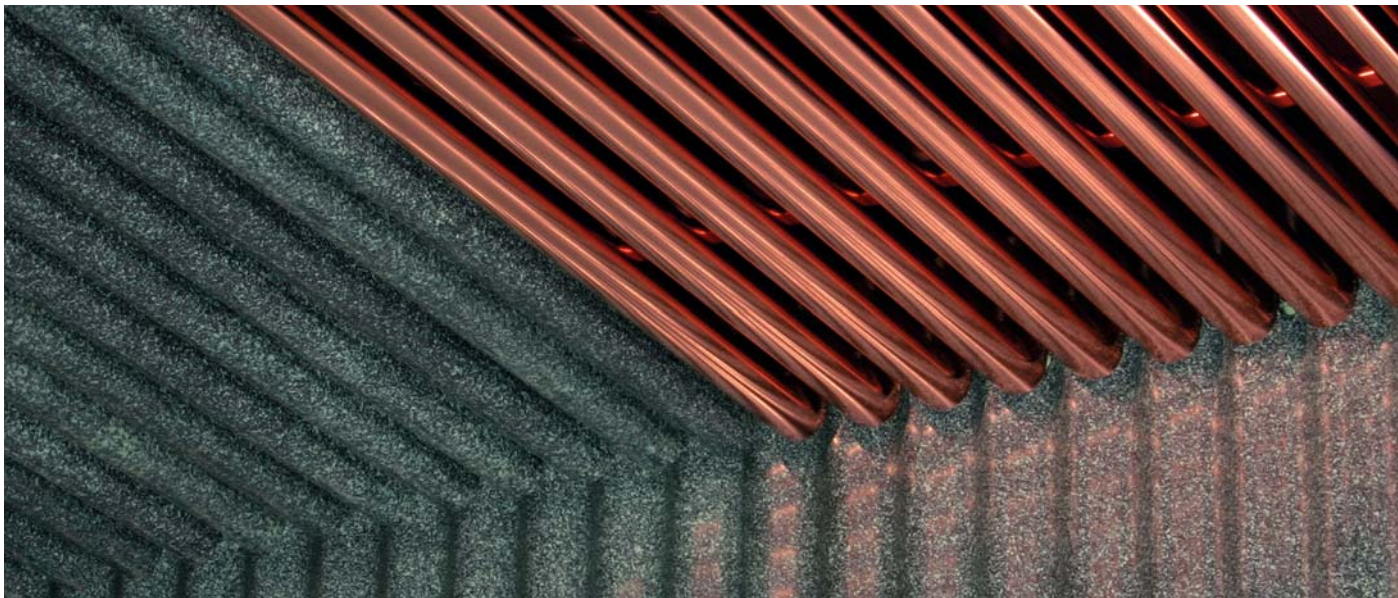
FPRO 405

	
ширина	750 мм
длина	макс. 8000 мм
высота	21 мм
толщина материала	0.6–0.7 мм



Luvata Nordic Interior Systems





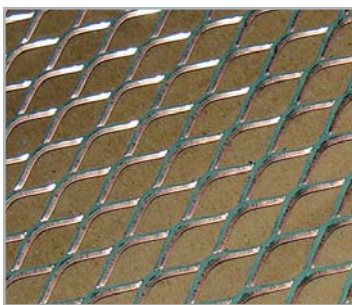
Системы для интерьера Nordic

Компания Luvata разработала широкий спектр систем для интерьера, Nordic Interior Systems, отвечающий самым высоким архитектурным требованиям. Nordic Interior Systems – это прекрасная альтернатива для создания самого изысканного интерьера. Любое пространство приобретёт уникальный вид благодаря декоративным медным жалюзиным системам, текстурированным накладкам, перфорированным панелям и подвесным потолкам.



Потолки Nordic

Подвесные потолки компании Luvata Nordic Ceiling – это неотъемлемая часть современной архитектуры. Поставка жалюзиных систем, подвесного панельного или кассетного потолка осуществляется в готовом для монтажа виде с наличием всех необходимых для сборки деталей и крепежа. При разработке подвесных потолков учтен принцип функциональности, этим гарантирован быстрый и удобный монтаж. Перфорация, минеральная вата или акустический фетр улучшают акустические характеристики изделия.



Декоративная сетка Nordic

Декоративная сетка Nordic успешно используется как для экстерьерных, так и для интерьерных архитектурных решений. Растянутая сетка сделана из медных листов и выпускается в разнообразных вариациях. Долговечная сетка Nordic Net придаст изюминку любому зданию.

Жалюзиные системы и решетки Nordic

Жалюзиные системы и решетки Nordic Louvers в основном используются как жалюзи от солнца IV и фасадные системы. В интерьере они будут хорошим решением для жалюзиных вытяжных отверстий и в качестве декоративной детали. Медные жалюзиные системы и решетки проектируют и производят для определенной цели, мы всегда готовы учесть любые пожелания дизайнера относительно формы и конфигурации.





О компании Luvata

Luvata – мировой лидер в области обработки металла, производства готовых элементов и сопутствующих инженерных и дизайнерских услуг. Мы нацелены на устойчивые партнерские отношения с нашими клиентами, что благотворно сказывается на их конкурентоспособности. Наши изделия и услуги способствуют совершенствованию продукции и эффективности деятельности наших клиентов, позволяют им в большем объеме высвобождать финансовые ресурсы для своей непосредственной деятельности. Мы нацелены на положительный результат работы нашего клиента и абсолютно надёжны. Именно это позволяет нашим клиентам делать на нас ставку, как на партнера, в своих перспективных планах развития. Чтобы найти нашу контактную информацию в Вашем регионе, обратитесь к сайту: www.luvata.com/architectural.

Luvata – это имя начиная с мая 2006 года принадлежит компании, ранее носившей название Outokumpu Copper Products.

www.luvata.com